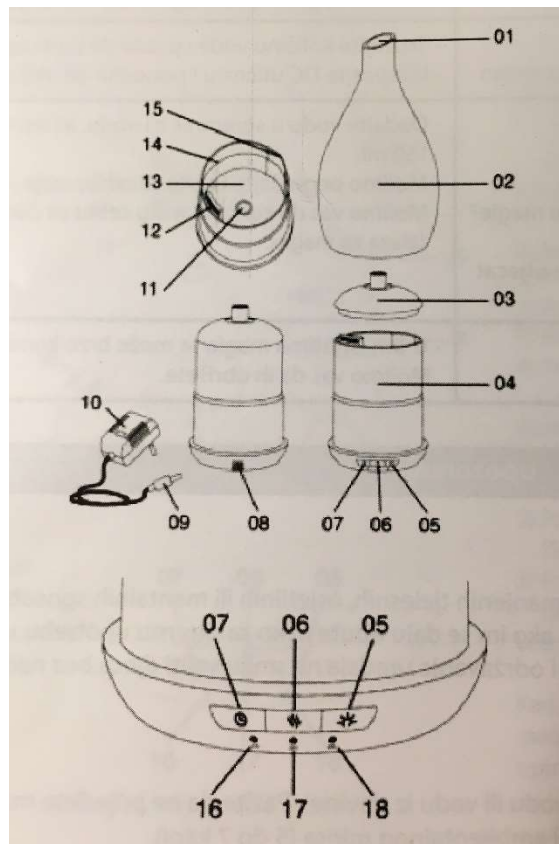


Aroma Spa Ultrasonic Difuzér – návod k použití

Popis přístroje

1. Výstupní otvor mlhy na vnějším skleněném krytu
2. Vnější skleněný kryt
3. Vnitřní plastový kryt
4. Základna
5. Vypínač světla
6. Tlačítko zapnutí / vypnutí
7. Tlačítko časovače
8. Zdířka pro konektor, typ jack
9. Konektor, typ jack
10. AC/DC adaptér
11. Keramický disk
12. Vývod vzduchu
13. Nádržka na vodu
14. Značka pro maximální množství vody (MAX)
15. Výlevka vody (označena třemi vlnkami a šipkou)
16. LED časovač – 1 hodina
17. LED časovač – 2 hodiny
18. LED časovač – 4 hodiny



Způsob použití

Vypínač zapnuto/vypnuto (On/Off):

1. Stiskněte jednou pro nepřetržité rozptylování.
2. Stiskněte dvakrát pro cyklické rozptylování: přístroj bude pracovat v 30sekundových intervalech, 30 sekund rozptylování a 30 sekund klidu, a to tak dlouho, dokud hladina vody neklesne na kritickou úroveň.
3. Při třetím stisknutí se přístroj vypne.

Vypínač světla:

1. Stiskněte jednou pro aktivaci světla, které mění barvu.
2. Stiskněte dvakrát pro výběr barvy.
3. Stiskněte potřetí pro výběr teplé bílé barvy.
4. Stiskněte počtvrté pro vypnutí světla.

Časovač:

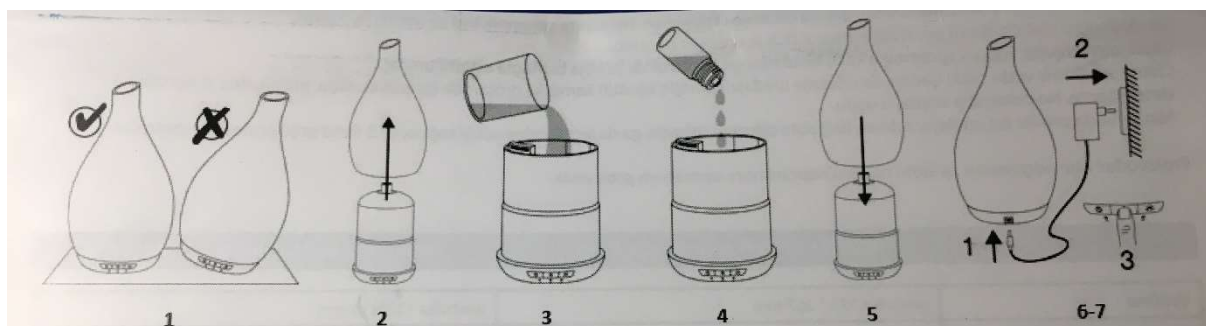
1. Stiskněte jednou pro hodinový interval rozptylování, po uplynutí 60 minut se přístroj vypne.
2. Stiskněte dvakrát pro dvouhodinový interval rozptylování, po uplynutí 120 minut se přístroj vypne.
3. Stiskněte potřetí pro aktivaci čtyřhodinového intervalu, po uplynutí 240 minut se přístroj vypne.

Rozsvícené světýlko LED bude ukazovat, který časový interval jste zvolili (1, 2 nebo 4 hodiny).

Pokud hladina vody v nádržce dosáhne kritické úrovně, případně je nádržka prázdná, přístroj se vypne. V tomto případě doplňte adekvátní množství vody podle dále uvedeného pro správnou funkci přístroje.

Instrukce:

1. Přístroj umístěte na rovnou, stabilní plochu v dostatečné vzdálenosti od okraje.
2. Opatrně sundejte vnější skleněný kryt.
3. Sundejte vnitřní plastový kryt.
4. Nádržku naplňte minerální vodou (balenou nebo z vodovodu); nepřekračujte maximální množství, tedy 150 ml (vyznačeno slovem MAX s podtržítkem). Do vody nakapejte pár kapek (5-7) éterického oleje (nebo směsi čistých EO). Také můžete použít hydroláty namísto EO.
5. Nasadte nejdříve vnitřní a pak vnější kryt.
6. Zapojte konektor přívodního kabelu do zdířky umístěné na zadní straně difuzéru.
7. Zapojte adaptér do elektrické zásuvky.

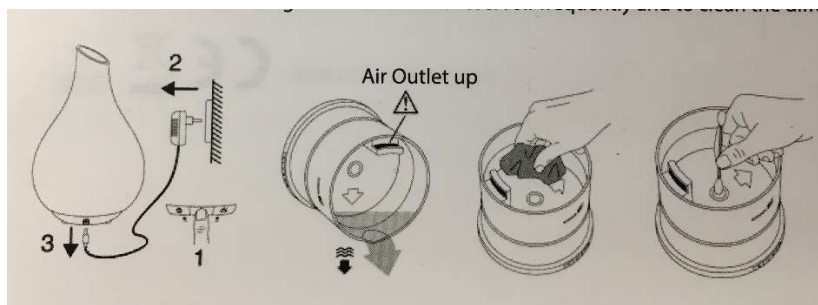


Údržba

Doporučuje se měnit vodu v nádržce často a pravidelně čistit difuzér, zejména pokud chcete změnit vůni, resp. éterický olej.

Postup:

1. Vypněte přístroj a odpojte jej od elektrického zdroje.
2. Sundejte skleněný i plastový kryt, vylijte vodu z nádržky přes výlevku (označenou třemi vlnkami a šipkou). Nikdy nevylévejte vodu přes výstup vzduchu (je označen přeškrtnutou kapkou v kroužku a je umístěn naproti výlevce), došlo by k poškození přístroje.
3. Vnitřní část nádoby vytřete měkkým hadříkem a malým množstvím vody. Pokud je to nutné, použijte silně zředěný ocet. Nepoužívejte agresivní detergenty (žíraviny). Vatovým tampónem zlehka osušte keramický disk, dávejte pozor, abyste jej nepoškrábali.



Odstraňování problémů

Potíže	Možné příčiny	Řešení
Přístroj se nedaří zapnout	+ Je v nádržce dostatek vody? + Nepřesahuje voda maximální povolenou hladinu? + Nebyl difuzér zrovna vybalen a není příliš studený?	+ Doplněte vodu do nádržky. + Přebytečnou vodu vylijte, dodržte maximální povolené množství. + Nechejte přístroj zahřát na pokojovou teplotu.
Přístroj se během práce sám vypnul	+ Nepřekročila hladina vody maximální povolenou hranici? + Je elektrický kabel správně připojen?	+ Přebytečnou vodu vylijte, dodržte maximální povolené množství. + Odpojte adaptér ze zásuvky, zkontrolujte připojení konektoru (jacku) k přístroji a znovu adaptér zapojte. Pak difuzér zapněte.
Přístroj nevyrábí mlhu, nebo jí vyrábí příliš mnoho	+ Není v nádržce nedostatek / příliš mnoho vody? + Není ušpiněn keramický disk? + Není zanesen výstup mlhy nebo vstup vzduchu? + Různá vlhkost prostředí a teplota ovlivňuje hustotu mlhy.	+ Upravte množství vody, nepřesáhněte maximální výši. + Podle návodu v části Údržba jej očistěte. + Na vyčištění výstupu/vstupu použijte malý jemný kartáček.
Únik vody z přístroje	+ Je v pokoji nízká teplota nebo vysoká vlhkost?	+ V takovýchto podmínkách může mlha rychle kondenzovat a vytvářet vodní kapky. Otřete je.

Upozornění

Pečlivě si přečtěte následující informace a uchovávejte je na bezpečném místě:

- Tento přístroj může být používán dětmi staršími 8 let, osobami s omezenými fyzickými, smyslovými nebo mentálními schopnostmi anebo bez zkušeností a s neznalostí přístroje, pokud přístroj používají pod dohledem dospělé osoby nebo jsou jim poskytnuty pokyny, jak přístroj bezpečně používat, a jestliže jsou brána v potaz všechna potenciální rizika.
- Děti nesmí používat a čistit přístroj bez dozoru. Přístroj není určen ke hraní.
- Přístroj je určen jen k prostorovému rozptylování vůní, není určen k přímé inhalaci.
- Používejte jej pouze v prostoru, kde je teplota mezi 10–30 st. Celsia.
- Přístroj používejte pouze s originálním napájecím kabelem.
- Pro optimální fungování přístroje používejte minerální vodu (balenou nebo kohoutkovou vodu). Nepřekračujte doporučené množství vody (150 ml).
- Vodu nalijte předtím, než přidáte éterické oleje (5–7 kapek). Nikdy nepoužívejte čisté éterické oleje bez vody.

- Kontinuální používání přístroje po dlouhou dobu může poškodit přístroj a zkrátit jeho životnost.
- Před manipulací s přístrojem, např. čištěním nebo naplněním, jej vždy odpojte z elektrické sítě. Nádobku na vodu vyprázdněte, když je přístroj vypnutý.
- Nikdy nesundávejte skleněný ani plastový kryt během provozu přístroje.
- Vodu v nádobce vyměňujte často, abyste předešli znečištění, které by mohlo znehodnotit/poškodit přístroj.
- Přístroj čistěte minimálně jednou týdně. K čištění nepoužívejte agresivní chemické přípravky. Přístroj se nesmí ponořit do vody!
- Pokud je přístroj zasažen proudem vody, ihned jej odpojte z elektrické sítě a nechte pořádně vyschnout, minimálně tři dny.

Výrobce ani distributor není zodpovědný za žádné poškození vzniklé nesprávným/nevhodným použitím přístroje.

Technické specifikace

Velikost	Cca 136 x 215 mm
Příkon / výstupní výkon	AC-100-240V; 50/60HZ / DC24V 0.5A
Délka přívodního kabelu	150 cm
Spotřeba	12 W
Režim mlhy	Nepřetržitý / přerušovaný (30 sekund difúze / 30 sekund pauza)
Výstup mlhy	25 ml/h +/-5 ml/h
Kapacita nádržky na vodu	150 ml
Materiál	ABS / PP / sklo
Ultrazvukové vibrace	1.7 MHz